

Таблица 1

Наименование схемы	Лист
Цепи переменного тока и напряжения	1
Цепи входные	2
Цепи выходные	3
Цепи сигнализации	4
Дополнительные переключатели	5
Левый клеммник	6

* при использовании ШОН:
 - подключить Iотб к клеммам X34, X36,
 - величину модуля подстройки Шон оставить 1.
 при использовании ТН необходимо:
 - подключить Iотб к клеммам X34, X36,
 - удалить перемычку X34-X35,
 - величину модуля подстройки Шон выставить 0,1 (по умолчанию 1).

Типовая схема

ЭКРА.656453.90233/№__

Шкаф типа ШЭ2607 021

Схема электрическая принципиальная

Лит.	Масса	Масштаб
A	—	—
Лист	1	Листов

ООО НПП "ЭКРА"

Перв. примен.

Справ. №

Подп. и дата

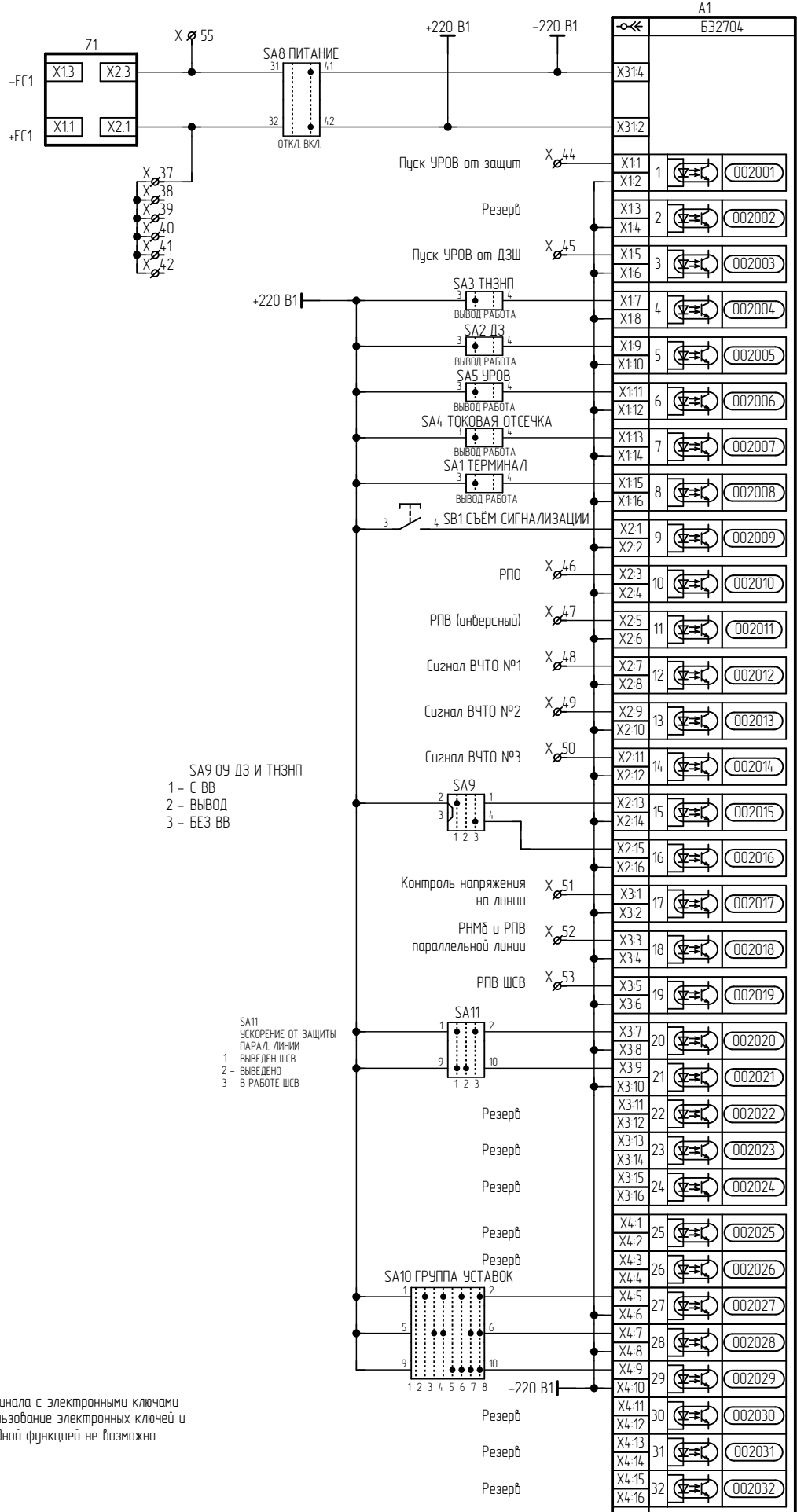
Инв. № дубл.

Взам. инв. №

Подп. и дата

Инв. № подл.

Изм.	Лист	№ докум.	Подп.	Дата
Разраб.		Трафимов	<i>[Signature]</i>	13.12.2021
Пров.		Кочкин	<i>[Signature]</i>	13.12.2021
Т.контр.		-		
Н. контр.		Курочкина	<i>[Signature]</i>	
Утв.		Шурупов	<i>[Signature]</i>	



SA9 ОУ ДЗ и ТНЗНП
1 - С ВВ
2 - Вывод
3 - БЕЗ ВВ

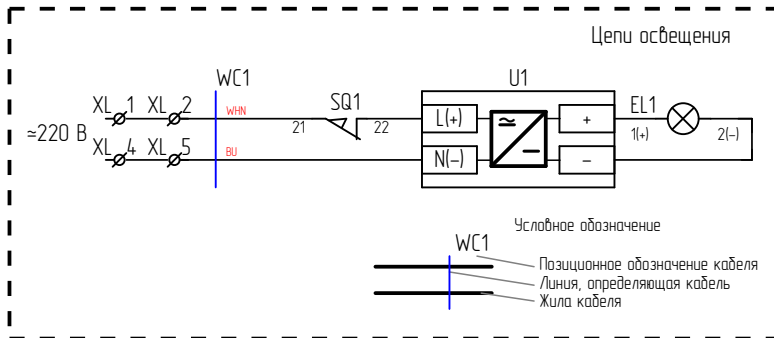
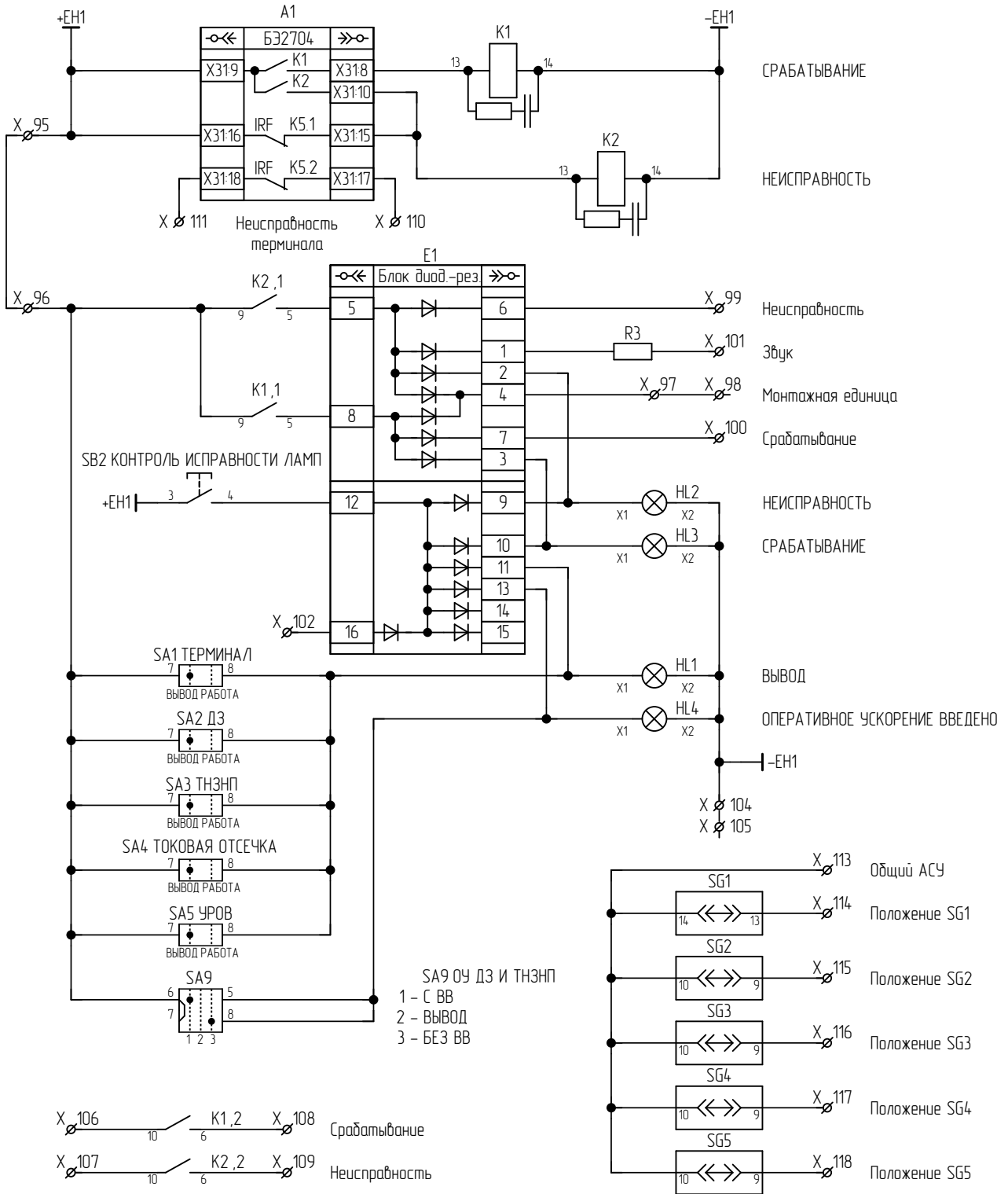
SA11
УСКОРЕНИЕ ОТ ЗАЩИТЫ
ПАРАЛ. ЛИНИИ
1 - Выведен ШСВ
2 - Выведено
3 - В РАБОТЕ ШСВ

При установке терминала с электронными ключами одновременное использование электронных ключей и переключателей с одной функцией не возможно.

Инд. № подл.	Подп. и дата
Взам. инв. №	Инд. № дубл.
Подп. и дата	Подп. и дата
Изм.	Лист
№ докум.	Подп.
Дата	Дата

ЭКРА.656453.90233/№

Цепи сигнализации



Инв. № подл.	Подп. и дата
Взам. инв. №	Инв. № дубл.
Подп. и дата	Подп. и дата
Инв. № подл.	Инв. № дубл.

Изм.	Лист	№ докум.	Подп.	Дата
------	------	----------	-------	------

ЭКРА.656453.90233/№

Таблица 1 – Дополнительно подключаемые переключатели.

ВИД	НАИМЕНОВАНИЕ	СОСТОЯНИЕ	ТИПОВЫЕ ВХОДА ТЕРМИНАЛА	ТИП
	SA ГРУППА УСТАВОК*	1 - 1 2 - 2	ВХ. №27	Elkey CS10-02.003FU9.07
	SA ГРУППА УСТАВОК*	1 - 1 2 - 2 3 - 3 4 - 4	ВХ. №27 ВХ. №28	Elkey CS10-02.317FU9.10
	SA ГРУППА УСТАВОК*	1 - 1 5 - 5 2 - 2 6 - 6 3 - 3 7 - 7 4 - 4 8 - 8	ВХ. №27 ВХ. №28 ВХ. №29	Elkey CS 10-03.323FU4.15
	SA ТЗП	1 - ВЫВОД 2 - РАБОТА	ЛЮБОЙ СВОБОДНЫЙ ВХОД	Elkey CS10-02.003FU9.07
	SA МТЗ	1 - ВЫВОД 2 - РАБОТА	ЛЮБОЙ СВОБОДНЫЙ ВХОД	Elkey CS10-02.003FU9.07
	SA ТНЭП ДВОЙНОЙ ЧУВСТВИТЕЛЬНОСТИ	1 - ПАРАЛ. ЛИНИЯ ВКЛЮЧЕНА 2 - ПАРАЛ. ЛИНИЯ ОТКЛЮЧЕНА 3 - АВТОМ. ПЕРЕКЛ. УСТАВОК	ЛЮБОЙ СВОБОДНЫЙ ВХОД	Elkey CS10-03.316FU9.09

* Количество групп уставок выбирается в карте заказа

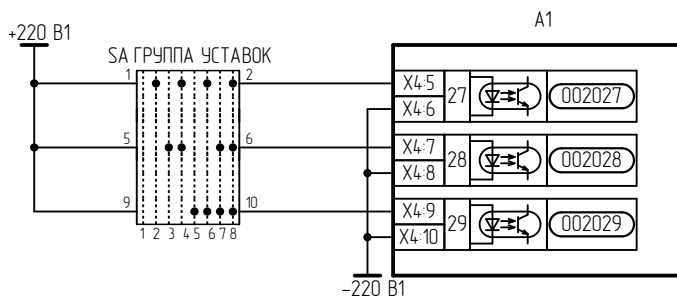


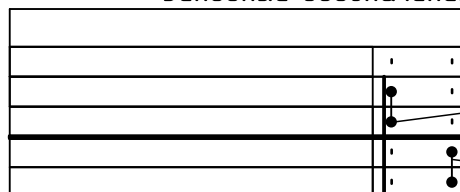
Рисунок 1 – Пример подключения ключа на 8 групп уставок.

Изм.	Лист	№ докум.	Подп.	Дата

Левый клеммник внутренний

Цепь		Цепь		Цепь	
Цепи переменного тока		Х		Цепи сигнализации	
I A	1	Контроль напряжения на линии	51	+ЕН1	95
I B	2	РНМб и РПВ параллельной линии	52		96
I C	3	РПВ ШСВ	53	Монтажная единица	97
	4		54		98
I A	5	-ЕС1 (фильтрованное)	55	Неисправность	99
I B	6	Цепи выходные	Х	Срабатывание	100
I C	7	Контрольный выход	56	Звук	101
	8	Контрольный выход	57	Контроль исправности ламп	102
ЗИО	17	Отключение через ЭМО1	58		103
	18	Отключение через ЭМО2	59	-ЕН1	104
ЗИО	19		60		105
		Отключение через ЭМО1	61	Цепи АСУ	Х
Цепи переменного напряжения		Х		Срабатывание	106
U A	20	Отключение через ЭМО2	62	Неисправность	107
	21		63	Срабатывание	108
U B	22	Пуск ПАА	64	Неисправность	109
	23	Останов ВЧ передатчика	65	Неисправность терминала	110
U C	24	Пуск УРОВ	66	Неисправность терминала	111
	25	Запрет АПВ выключателя	67		112
U N	26	Сигнал ВЧТО №1	68	Общий АСУ	113
	27	Сигнал ВЧТО №2	69	Положение SG1	114
U H	28	Отключение системы шин	70	Положение SG2	115
	29	Запрет АПВ шин от УРОВ	71	Положение SG3	116
U И	30	ТЗП I ступени	72	Положение SG4	117
	31	Резерв	73	Положение SG5	118
U K	32	Резерв	74	Цепи освещения	XL
	33	Сигнал ВЧТО №3	75		1
	34	ТЗП II ступени	76		2
К ШОН	34	РНМб к защите параллельной линии	77		3
*	35	Пуск УРОВ ВЧ защиты	78		4
К ШОН	36		79		5
Цепи опер. постоянного тока		Х			
+ЕС1 (фильтрованное)	37	Пуск ПАА	80		
	38	Останов ВЧ передатчика	81		
	39	Пуск УРОВ	82		
	40	Запрет АПВ выключателя	83		
	41	Сигнал ВЧТО №1	84		
	42	Сигнал ВЧТО №2	85		
	43	Отключение системы шин	86		
Пуск УРОВ от защит	44	Запрет АПВ шин от УРОВ	87		
Пуск УРОВ от ДЗШ	45	ТЗП I ступени	88		
РПО	46	Резерв	89		
РПВ (инверсный)	47	Резерв	90		
Сигнал ВЧТО №1	48	Сигнал ВЧТО №3	91		
Сигнал ВЧТО №2	49	ТЗП II ступени	92		
Сигнал ВЧТО №3	50	РНМб к защите параллельной линии	93		
		Пуск УРОВ ВЧ защиты	94		

Условные обозначения



- Маркировка клеммника
- Клемма проходная
- Клемма измерительная
- Мостик соединительный (установка со стороны внутреннего монтажа)
- Разделительная пластина / Держатель защитного профиля
- Мостик соединительный (установка со стороны внешнего монтажа)

ЭКРА.656453.90233/№ _____

Лист

6

Изм. Лист № докум. Подп. Дата

		4	3	2	1			
Перв. примен.	Справ. №	Поз. обозначение	Наименование	Кол.	Примечание			
		A1	Терминал БЭ2704 207XXX (000-015)	1				
E1	Блок диодно-резисторный УХЛ4 ЭКРА.687272.001-35	1						
EL1	Светильник линейный LED-5W-24VDC-1 УХЛ3.1 ЭКРА.676255.002	1						
HL1, HL3	Арматура светосигнальная CL2-520Y №1SFA6194.03R5203 ABB	2						
HL2	Арматура светосигнальная CL2-520R №1SFA6194.03R5201 ABB	1						
HL4	Арматура светосигнальная CL2-520G №1SFA6194.03R5202 ABB	1						
K1, K2	Реле РТ570220-РТ900009 Schrack	2						
K1, K2	Клипса РТ28800 Schrack	2						
K1, K2	Колодка РТ7874Р Schrack	2						
K1, K2	Модуль РС РТМУ0730 Schrack	2						
R1	Резистор С5-35В-16-68 Ом, 10 % ОЖ0.467.551ТУ	1						
R2	Резистор С5-35В-16-15 кОм, 10 % ОЖ0.467.551ТУ	1						
R3	Резистор С5-35В-50-3,9 кОм, 10 % ОЖ0.467.551ТУ	1						
SA1-SA5	Переключатель CS 10-02.003FU9.07 Elkey	5						
SA8	Переключатель А204S-2Е20 blank DECA	1						
SA9	Переключатель CS 10-04.025FU9.06 Elkey	1						
SA10	Переключатель CS 10-03.323FU4.15 Elkey	1						
Подп. и дата		Типовая схема						
Подп. и дата		ЭКРА.656453.902ПЭЗ/№___						
Инв. № подл.	Изм.	Лист	№ докум.	Подп.	Дата	Шкаф типа ШЭ2607 021 Перечень элементов ООО НПП "ЭКРА"		
	Разраб.	Трофимов			13.12.2021			
	Проб.	Кочкин			13.12.2021			
	Т. контр.	-						
	Н. контр.	Курочкина			13.12.2021			
Учб.	Шурупов			13.12.2021				
Лит.		Лист		Листов				
А		1		2				

		4	3	2	1
		Поз. обозначение	Наименование	Кол.	Примечание
		SA11	Переключатель CS 10-03.316FU9.09 Elkey	1	
		SA12, SA14	Переключатель CS 10-03.309FU9.07 Elkey	2	
		SB1	Выключатель A204B-M1E10R DECA	1	
		SB2	Выключатель A204B-M1E10B DECA	1	
		SG1	Колодка контрольная FAME 6/6+1 №12300918 Phoenix Contact	1	Блок испытательный
		SG1	Крышка рабочая FAME-WP 6+1 №3074121 Phoenix Contact	1	
		SG2-SG5	Колодка контрольная FAME 6/4+1 №12300919 Phoenix Contact	4	Блок испытательный
		SG2-SG5	Крышка рабочая FAME-WP 4+1 №3074120 Phoenix Contact	4	
		SQ1	Выключатель концевой KB B2 S02 Lovato	1	
		U1	Источник питания Step-PS/1AC/24DC/0,75 №2868635 Phoenix Contact	1	
		UE1, UE2	Блок преобразователя сигналов TTL-RS485 Д3550 ЭКРА.656116.772	2	
		X1-X8, X17-X36	Клемма гибридная PTU 6-T-P №3209530 Phoenix Contact	28	
		X37-X118, X1-1-XL5	Клемма гибридная PTU 4-MT-P №3209532 Phoenix Contact	87	
		Z1	Блок фильтра П1712 УХЛ4 ЭКРА.656111.045-02	1	
Изм.	Лист	№ докум.	Подп.	Дата	Лист

ЭКРА.656453.902ПЭЗ/№___